



匠味米

家用精米機
YE-RC27RB

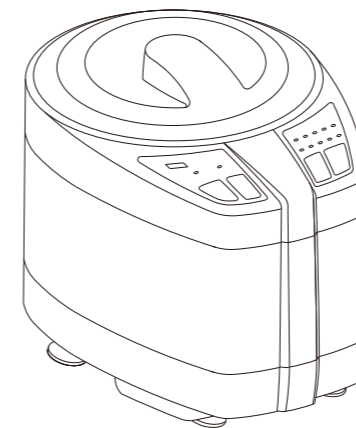
使用說明書

非常感謝選購使用本產品。

使用前請細讀使用說明書上的正確操作方法。

保證書印刷在說明書背面，請確認保證書上註有"購買日期"和"銷售店名"。

請仔細閱讀保證書內容，並將保證書與使用說明書妥善保管。



家庭用精米機 保證書			
型號	YE-RC27RB	製造序號	記載在產品的背部
客戶	地址	郵遞區號	
	姓名	電話號碼	
銷售店	地址·店名		購買日期
			年 月 日
	電話		自購買日起
		保證期	1 年
台灣山本電氣工業股份有限公司			
保證規則			
1. 保證期自購買日起1年。保證期內再正常使用狀態下，因製造上的缺陷發生故障時，可以透過銷售店免費進行維修。 2. 下列情況，既使在保證期內也要收費修理，望請諒解： 1) 因使用錯誤、改造、修理不當而引起的故障及損傷。 2) 因購買後的運輸、移動、跌落等引起的故障及損傷。 3) 因火災、天災、異常電壓、指定外電源（電壓，頻率）等引起的故障及損傷。 4) 未持有保證卡。 5) 過了保證期間。 3. 如果保證卡上的保證日期和銷售店名未填寫，或保證卡被擅自竄改過的話，本保證卡將被視為無效，請注意。 4. 本保證卡只在台灣國內有效。 5. 本保證卡不予補發，請妥善保管。 ※ 本保證卡，是在指定期限，指定條件範圍內為消費者提供免費修理的承諾，並非以此來限制消費者的合法權益。因此，保證期過後，有關修理等不明事宜，也盡可向銷售店及本公司詢問。			

台灣山本電氣工業股份有限公司
 403 中華民國台中市西區公益路367號13樓之2(遠東貿易大樓)
 TEL : 04-2322-4290-1 FAX : 04-2321-9034
 製造商: 山本電氣株式会社
 〒962-0818 日本國福島縣須賀川市和田道116
 TEL : +81-248-73-3181 FAX : +81-248-63-2039 HP : http://www.ydk.co.jp

目 录

1.安全注意	1
2.使用之前	2
各部名稱與功能 附帶品	
3.使用方法	3
4.清潔保養	6
5.精米量·精米時間	7
6.關於精米	8
7.損耗部品	8
8.常見問題	9
9.保證與售後服務	10
10.產品規格	10

1 安全注意

請務必遵守

為了避免給使用者或他人帶來不必要的危害或財產損失，請務必仔細閱讀以下注意事項，以便正確使用本產品。
 ■如果電源線損壞，為必免發生危險，必須由製造商或其維修部門或相關專職人員來進行維修更換。

警告	
 <p>強制</p> <p>精米過程中嚴禁打開蓋子，以免發生危險。</p>	 <p>禁止沾水</p> <p>嚴禁將機體侵入水中或往機體潑水，以免造成短路或觸電。</p>
 <p>嚴禁拆解</p> <p>非專業修理人員嚴禁拆解或修理、改造本機，以免造成火災、旋轉異常或人身傷害。</p>	 <p>禁止</p> <p>嚴禁孩童單獨使用。請將本機放置在嬰幼兒無法觸及的場所，以免造成傷害。</p>
 <p>禁止</p> <p>請勿將細棒之類物品插入安全開關或縫隙內。</p>	 <p>禁止</p> <p>請勿將本品放置不穩的場所，以免滑落或倒下，造成意外傷害。</p>
注意	
 <p>請拔插頭</p> <p>不用時請拔掉電源插頭。否則可能使電線的絕緣性能劣化，因而造成觸電、漏電或失。</p>	 <p>請拔插頭</p> <p>裝卸部品及清潔機器時，請拔下電源插頭，以免發生危險。</p>
 <p>強制</p> <p>使用電源為交流110V。嚴禁在交流110V以外電源上使用，以免觸電或危險。</p>	 <p>強制</p> <p>拔電源插頭時，請務必抓住插頭處，不可拉電源線。否則可能造成觸電或短路，因而引起火災。</p>
 <p>禁止</p> <p>無米時請不要空轉。否則容易使機器產生故障。</p>	 <p>禁止</p> <p>精米過程請勿移動機器，以免造成傷害。</p>
 <p>禁止</p> <p>請勿重擊機體。否則可能造成觸電、故障、機體破損因而造成人身傷害。</p>	 <p>手濕勿碰</p> <p>手濕請勿觸摸開關，以免發生觸電危險。</p>
 <p>禁止</p> <p>電源線插頭有破損或插頭鬆動時請勿使用，以免造成短路或觸電。</p>	 <p>禁止</p> <p>請不要損壞、加工、強行彎曲、強拉、強扭或網綁電源線。重物擠壓、夾壓、加工電源線，可能使其產品破損，進而造成火災或處電等事件。</p>

2 使用之前

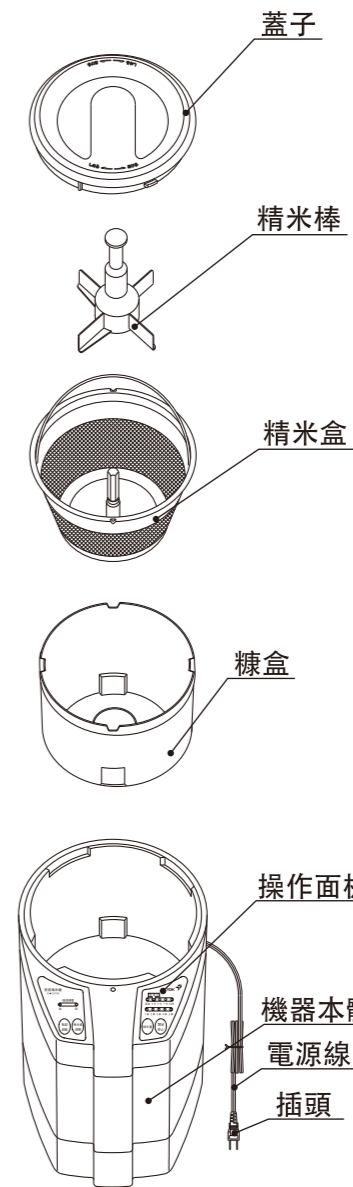
各個部位的名稱和作用

隨帶品

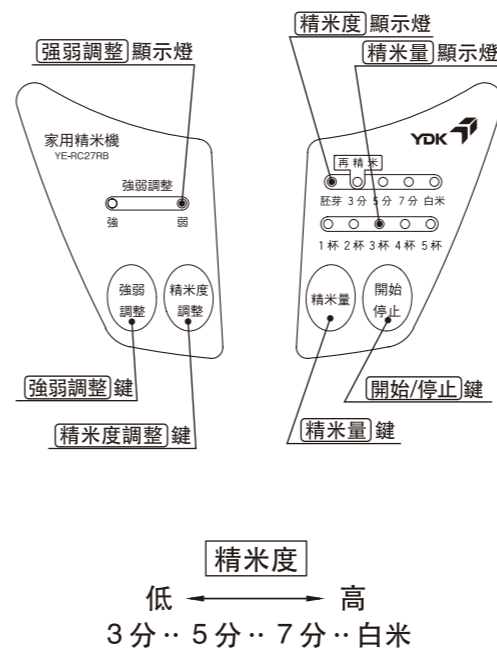


量杯
 裝滿杯:(200ml約165g)
 用來量取糙米。
 刻度處:180ml(約150g)
 用來量取白米。

小常識:
 電鍋隨附的白米量杯通常為180ml(約150g)。由於糙米在精米過程中會去掉約一成的米糠,因此本精米機隨附糙米用量杯設為200ml(約165g)。



操作面板部位



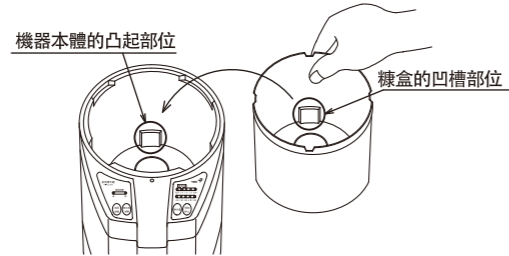
3 使用方法

精米套餐	白米	糙米加工為白米
	3分白	糙米加工為3分白米
	5分白	糙米加工為5分白米
	7分白	糙米加工為7分白米
胚芽套餐	糙米加工成胚芽殘留米	

1 往精米盒中放入糙米

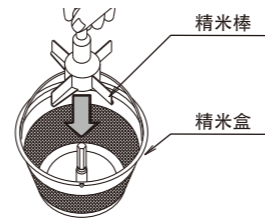
1 把糠盒放入機器本體

將糠盒的凹槽部位與機器本體凸起部位對齊。



2 把精米棒固定到精米盒中

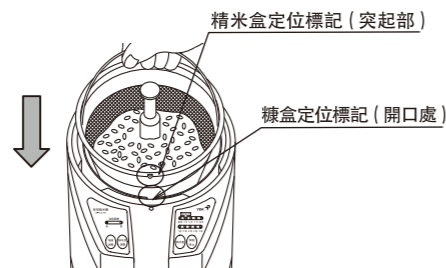
糙米放入精米盒之前，請務必先固定好精米棒，否則精米棒將無法裝入。



3 先將精米盒放入精米機本體，再放入米，然後蓋上蓋子

將精米盒的定位標記（突起部）和糠盒的定位標記（開口處）對齊裝好。

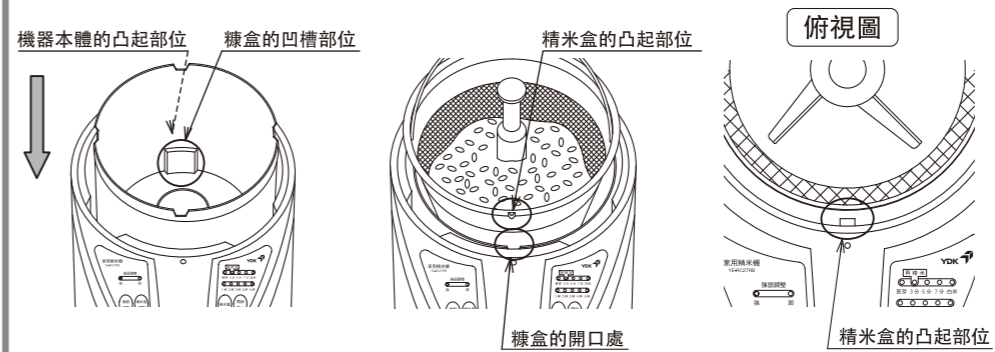
請確認蓋子是否完全蓋好。若沒蓋好，開關將無法啟動。



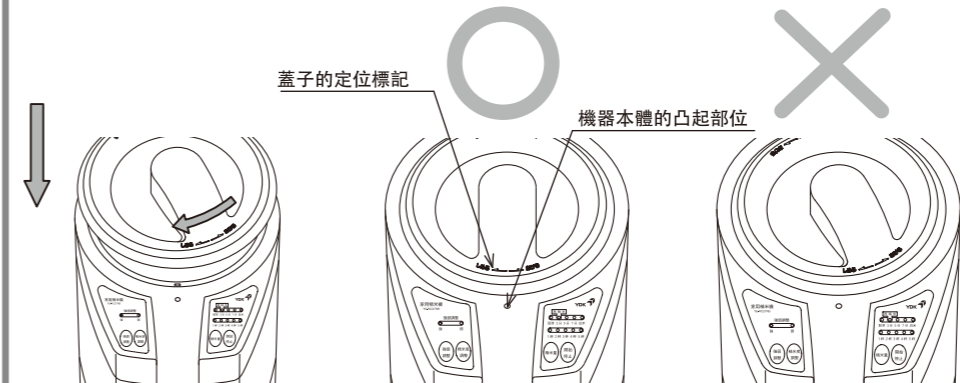
3

注意

●請把機器本體的凸起部位與糠盒的凹槽部位對齊，把精米盒的凸起部位與糠盒開口處對齊。不對齊的話，蓋子無法蓋上。



●為了安全起見，蓋蓋子的時候，要聽到「咔」的一聲後，電源才會通電，請確認。請將蓋子的定位標記與機器本體的凸起部位對齊。



●本機不能用於稻穀的精米，並且摻雜在糙米中的稻穀也無法精米。請將稻穀剔出後，在使用機器。

●精米盒在溼的狀態下，請不要使用。否則，米糠會卡住而造成機器故障。

4

3 使用方法

2 插上電源插頭，選擇精米套餐

精米套餐

1 選擇 [精米量] 鍵
[精米量] 顯示燈閃爍

每按一次鍵後，燈會按如下順序變換閃爍
1杯 → 2杯 → 3杯 → 4杯 → 5杯

2 選擇 [精米度調整] 鍵
[精米度] 顯示燈亮燈

每按一次鍵後，燈會按如下順序變換亮燈
白米 → 胚芽 → 3分 → 5分 → 7分

糙米3杯，精米度為「白米」時

3 選擇 [強弱調整] 鍵
[強弱調整] 顯示燈亮燈

每按一次鍵後，亮燈會如下順序變換
基準 (滅燈) - 強 (亮燈) - 弱 (燈亮)

4 選擇 [開始/停止] 鍵。 [精米量] 顯示燈亮燈，開始精米

[精米量] 顯示燈在精米結束10秒前開始閃爍。

5 精米結束後自動停止運轉

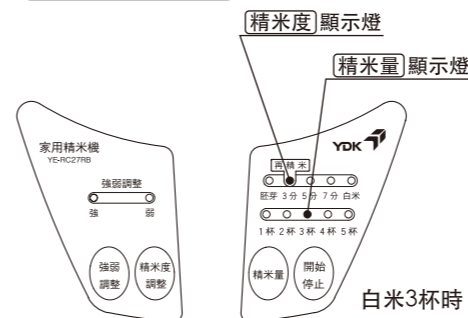
如需中途停止，請按 [開始/停止] 鍵。精米機停止運轉，[精米量] 顯示燈開始閃爍。這時，再次按 [開始/停止] 鍵，將再次從頭開始精米。

注意!
精米結束後，安全裝置啟動，即使再按 [開始/停止] 鍵，也無法再次精米。請把蓋子打開一次，確認米的狀態或者把米替換一下後，才能再次精米。

3 使用方法

再精米

精米後放置一段時間的白米，新鮮度會有所下降。這時，可以用再精米模式，去掉一層薄皮。

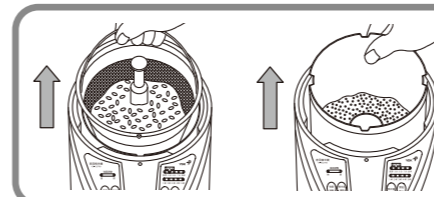


基本方法與上一章所述方法相同。

但請注意：

1. [精米度調整] 需選為 [再精米]。
2. 量取再精米的白米時，請使用 180ml 的量杯。

3 打開蓋子，從精米盒中取下精米棒後，把米取出來。同時，請從糠盒中取出米糠。



- 機器使用後請馬上把米和米糠轉移到其他容器。如不及時清理乾淨的話，可能會生蟲。
- 連續使用時間不能超過 10 分鐘，如果超時，保護裝置會自動啟動，精米機將無法使用。
- 加工過後，蓋子可能會出現水滴，那是米裏出來的水分屬於自然現象，並非故障。

4 請把電源插頭從插座上拔掉

4 清潔保養

注意

清潔前一定要先停止運轉，拔掉電源插頭。
禁止使用香蕉水、揮發油、噴霧式的洗滌用具。

機器本體

請用柔軟的乾布擦拭機器本體。污垢較多時，請使用已稀釋過的中性洗滌劑浸泡並擰乾的濕布進行擦拭。之後，再用乾布擦拭乾淨。絕對不能用水洗。否則，可能造成短路、觸電或故障。

蓋子·精米棒 米盒·糠盒

請使用中性的洗滌劑和軟質海綿進行清洗。清潔以後，請擦乾，完全風乾後才能再次使用。禁止放到洗碗機之類的洗滌設備中清洗、乾燥。否則，會造成外觀變形。

5 關於精米(量與時間)

請遵守規定的精米量和精米時間

●精米時間(參考值)

精米度 精米量	胚芽	3分白	5分白	7分白	白米
1 杯	約2分30秒	約40秒	約40秒	約1分10秒	約2分00秒
2 杯	約2分30秒	約40秒	約50秒	約1分20秒	約2分15秒
3 杯	約3分00秒	約50秒	約1分00秒	約1分30秒	約2分45秒
4 杯	約3分10秒	約1分00秒	約1分10秒	約1分50秒	約2分45秒
5 杯	約3分10秒	約1分10秒	約1分20秒	約2分00秒	約2分45秒

※即使對 [強弱調整] 進行設置，精米時間也不會改變。

●請勿過量精米(一次不得超過5杯)

過量放入米時，過電流保護裝置會自動開啟，機器將無法啟動。這時， [精米量] 顯示燈和 [精米度調整] 顯示燈會逆時針方向變換閃爍。請把多餘的米取出，放入規定量的糙米後，重新精米。

●機器連續工作時間請不要超過10分鐘

機器連續工作時間超過10分鐘以上有可能出現故障機器連續。

●機器底部的風口請不要擋住

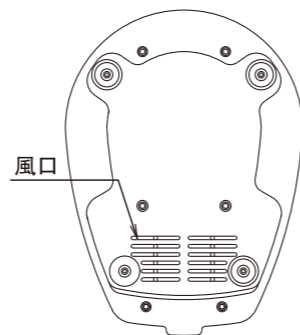
使用時，機器底部的風口請不要擋住。否則，可能使機器內部溫度上升，溫度保險絲熔斷，造成機器故障。保險絲熔斷機器無法工作，需要進行修理。

●沒有放米的狀態請不要進行空轉

沒有放米的狀態請不要進行空轉，以免造成機器故障。

●糠盒放了嗎?

沒有放糠盒的狀態下進行運轉，會造成機器故障。



6 關於精米(補充說明)

精白度

依據糙米的產地、品種、保存狀態、保存時間(新米/舊米)的不同，米的精白度會發生變化。請使用 [強弱調整] 鍵進行強弱調節。特別是糙米的水分含量會造成精白度的不同。與蓬萊米相比，糯米較軟。因此，請將 [強弱調整] 選擇為 [弱]。

胚芽套餐

請按 [精米度調整] 鍵，調整到胚芽狀態進行精米。用此套餐，一方面可以減少不好吃的米糠，另一方面又可以盡量保留含有豐富維生素B1和維生素E的胚芽，從而獲得豐富營養的精米。

精米度

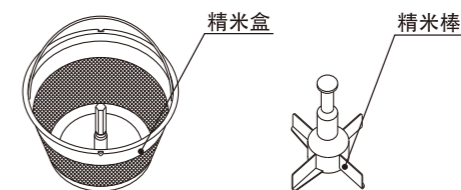
可按 [精米調整度] 鍵，加工出3分白、5分白、7分白的白米。也就是去掉糙米中米糠部分的30%、50%、70%。

7 損耗部品

精米盒和精米棒是損耗品。

通常使用(每日一次，每次5杯)的情況下，建議兩年更換一次。

部品的磨損及破損會造成精米不足，或使白米混入米糠中。



注意

精米後如發現部品的碎片請立即停止使用，請速與購買店或服務中心聯絡。

8 常見問題

常見問題	查看地方	處理方法
合上蓋後， 按鍵不能操作	蓋子確實蓋好嗎？	參閱 P4 按要求重新合蓋。
	電源插頭有沒有脫落？	請將電源插頭插好。
馬達不旋轉	安全裝置是否啟動？ 精米後，蓋子是否開著？	精米結束後，要打開一次蓋子， 換米，或確認一下精米狀態以後 才能在工作。
	保護裝置是否啟動？ (精米量和精米度的顯示燈逆時針 閃爍)	放入規定的 5 杯量以上糙米時，保護 裝置會啟動，不能精米，參閱 P7。
馬達旋轉但 精米棒不轉	精米棒是否正確套入精米盒的軸上？ (是否先放糙米，後放精米棒了)	取出糙米，重新正確放置
米不能精白 ※家用精米機磨 出來的米與市 場上銷售的白 米色澤本就不 同。	精米量，精米度是否設置正確？	請正確設置精米量和精米度。
	是否使用不容易精白的糙米？	米種不同，精白度有差別。機器沒有 問題。請將 [強弱調整] 設置為 [強]。
米破碎	糙米的產地、品種、保存狀態、保存 時間 (新米、舊米) 等不同，大米的 破碎率也不一樣	請將 [強弱調整] 設置為 [弱]。
	糙米量的設置對嗎？	請檢查 [精米量] 顯示燈，確認精米量。 一般精米量偏少，大米破碎率則較高。
用胚芽套餐， 胚芽無殘留	使用的糙米是否合適作胚芽米？	請選擇使用適合做胚芽米的糙米

9 保證與售後服務

- 關於保證
保證卡附於本說明書的背面(封底)上。
從銷售店領取保證卡時，請務必確認 [購買日期] 和 [銷售店] 是否填
寫好。請仔細閱讀保修卡，並妥善保管。
保證期間-----自購入起1年。
- 保證期間內的修理
按照P9 [常見問題] 的內容確認後，仍不能正常工作時，請拔掉電源
線，速與銷售電聯絡。
聯絡內容---地址、姓名、電話號碼、商品名、購買日期以及詳細說
明故障內容細。
- 過保證期後的修理
請先與銷售店聯繫。如果在可修範圍內，我們可以在您同意的前提下，
進行收費修理。維修用零件的最低保有期為批量生產停止 3 年。
- 售後服務及有其他問題時
請與銷售店聯繫
※客戶自己修理是非常危險的。請不要動手拆卸。

10 產品規格

電 源	AC110V 60Hz
消 耗 功 率	300W
額 定 時 間	10分
精 米 容 量	糙米約825克 (5杯)
使 用 場 所	室內
使用溫度範圍	-5°C ~ +40°C
使用濕度範圍	20%~80% (不起霧)
電 源 線 (約)	1.4m
產 品 尺 寸 (約)	200×274×238mm
產 品 重 量	約3.3Kg
附 屬 品	使用說明書,量杯 (200ml)